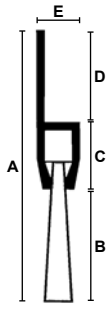


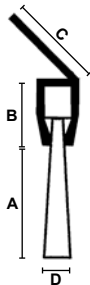
# Børstelister / Brush sections / Bürstenleisten

180°



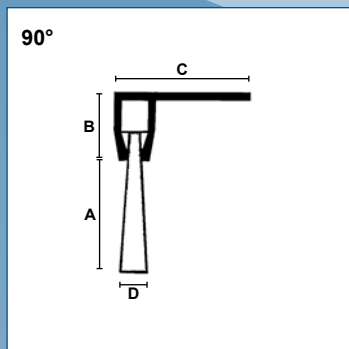
Art	Type	A mm	B mm	C mm	D mm	E mm	L i meter
57.400/1	A	27	10,3	5,3	11,4	5,2	1
57.400/2	A	27	10,3	5,3	11,4	5,2	2
57.400/3	A	27	10,3	5,3	11,4	5,2	3
57.401/1	B	31	13,5	6,7	10,8	6,5	1
57.401/2	B	31	13,5	6,7	10,8	6,5	2
57.401/3	B	31	13,5	6,7	10,8	6,5	3
57.402/1	C	34	15	8,4	10,6	7,7	1
57.402/2	C	34	15	8,4	10,6	7,7	2
57.402/3	C	34	15	8,4	10,6	7,7	3
57.403/1	D	51,8	23,8	10,8	17,2	10	1
57.403/2	D	51,8	23,8	10,8	17,2	10	2
57.403/3	D	51,8	23,8	10,8	17,2	10	3
57.404/1	E	71	41	11,5	18,5	10,3	1
57.404/2	E	71	41	11,5	18,5	10,3	2
57.404/3	E	71	41	11,5	18,5	10,3	3
57.405/1	GS	78,5	44,5	14,5	19,5	13,5	1
57.405/2	GS	78,5	44,5	14,5	19,5	13,5	2
57.405/3	GS	78,5	44,5	14,5	19,5	13,5	3
57.406/1	GM	98,3	64,3	14,5	19,5	13,5	1
57.406/2	GM	98,3	64,3	14,5	19,5	13,5	2
57.406/3	GM	98,3	64,3	14,5	19,5	13,5	3
57.407/1	GL	135,6	101,6	14,5	19,5	13,5	1
57.407/2	GL	135,6	101,6	14,5	19,5	13,5	2
57.407/3	GL	135,6	101,6	14,5	19,5	13,5	3

45°



Art	Type	A mm	B mm	C mm	D mm	E mm	L i meter
57.420/1	A	10,3	5,3	12	5,2		1
57.420/2	A	10,3	5,3	12	5,2		2
57.420/3	A	10,3	5,3	12	5,2		3
57.421/1	B	13,5	6,7	16			1
57.421/2	B	13,5	6,7	16			2
57.421/3	B	13,5	6,7	16			3
57.422/1	C	15	8,4	17			1
57.422/2	C	15	8,4	17			2
57.422/3	C	15	8,4	17			3
57.423/1	D	23,8	10,8	24	10		1
57.423/2	D	23,8	10,8	24	10		2
57.423/3	D	23,8	10,8	24	10		3
57.424/1	E	41	11,5	26	10,3		1
57.424/2	E	41	11,5	26	10,3		2
57.424/3	E	41	11,5	26	10,3		3
57.425/1	GS	44,5	14,5	29	13,5		1
57.425/2	GS	44,5	14,5	29	13,5		2
57.425/3	GS	44,5	14,5	29	13,5		3
57.426/1	GM	64,3	14,5	29	13,5		1
57.426/2	GM	64,3	14,5	29	13,5		2
57.426/3	GM	64,3	14,5	29	13,5		3
57.427/1	GL	101,6	14,5	29	13,5		1
57.427/2	GL	101,6	14,5	29	13,5		2
57.427/3	GL	101,6	14,5	29	13,5		3

# Børstelister / Brush sections / Bürstenleisten



Art	Type	A mm	B mm	C mm	D mm	E mm	L i meter
57.440/1	A	10,3	5,3	14	5,2		1
57.440/2	A	10,3	5,3	14	5,2		2
57.440/3	A	10,3	5,3	14	5,2		3
57.441/1	B	13,5	6,7	17,5	6,5		1
57.441/2	B	13,5	6,7	17,5	6,5		2
57.441/3	B	13,5	6,7	17,5	6,5		3
57.442/1	C	15	8,4	22	8,1		1
57.442/2	C	15	8,4	22	8,1		2
57.442/3	C	15	8,4	22	8,1		3
57.443/1	D	23,8	10,8	27	10		1
57.443/2	D	23,8	10,8	27	10		2
57.443/3	D	23,8	10,8	27	10		3
57.444/1	E	41	11,5	29	10,3		1
57.444/2	E	41	11,5	29	10,3		2
57.444/3	E	41	11,5	29	10,3		3
57.445/1	GS	44,5	14,5	35	13,5		1
57.445/2	GS	44,5	14,5	35	13,5		2
57.445/3	GS	44,5	14,5	35	13,5		3
57.446/1	GM	64,3	14,5	35	13,5		1
57.446/2	GM	64,3	14,5	35	13,5		2
57.446/3	GM	64,3	14,5	35	13,5		3
57.447/1	GL	101,6	14,5	35	13,5		1
57.447/2	GL	101,6	14,5	35	13,5		2
57.447/3	GL	101,6	14,5	35	13,5		3